

FEKA 600

КАНАЛИЗАЦИОННЫЕ НАСОСЫ



Назначение. Разработано специально для индивидуальных систем дренажа и водоотведения, в том числе и фекальных вод.

Рабочий диапазон. Производительность: от 0,3 до 16 куб.м/ч, напор: до 8 м водяного столба.

Максимальное рабочее давление: максимальная глубина погружения – 7 м.

Перекачиваемая жидкость. Состав: – дренажные и сточные воды из септиков и выгребных ям. Температура: от 0°C до +35°C.

Основные материалы. Гидравлический корпус, рабочее колесо, верхняя крышка и решетка на всасывании – технополимер; герметичный кожух двигателя, вал и крепежные винты – нержавеющей сталь; сальниковые уплотнения вала – NRB.

Особенности. Уплотнение вала – масляная камера с двумя сальниковыми уплотнениями. Двигатели однофазных моделей оборудованы встроенным конденсатором и тепловым выключателем. Для трехфазных двигателей необходимо предусмотреть внешнюю защиту от перегрузки. Модели с индексом «М-А» дополнительно оборудованы поплавковым выключателем.

Монтаж. Вал двигателя в вертикальном положении. При продолжительной работе насос может находиться в не полностью погруженном положении до уровня верхней крышки.

Стандартное электропитание: 1x230 В, 3x400 В.

Степень защиты: IP 68.

Класс изоляции: F

ТЕХНИЧЕСКИЕ ХАРАКТЕРИСТИКИ

МОДЕЛЬ	КОД	ЭЛЕКТРИЧЕСКИЕ ХАРАКТЕРИСТИКИ						
		ИСТОЧНИК ПИТАНИЯ	МАКС. МОЩНОСТЬ кВт	НОМИНАЛ. МОЩНОСТЬ кВт л.с.		In А	КОНДЕНСАТОР мкФ Vc	
FEKA 600 M-A	103022214	1X220-240 V~	0,94	0,55	0,75	4,3	14	450
FEKA 600 M-NA	103022384	1X220-240 V~	1	0,55	0,75	4,3	-	-
FEKA 600 T-NA	103000054	3X400 V~	1	0,55	0,75	1,7	-	-

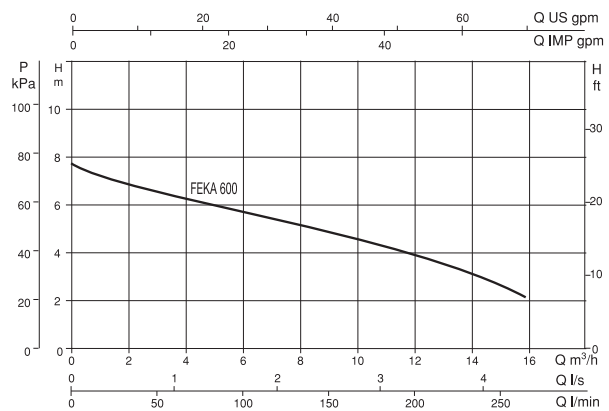
M-T= доступны в одно (M) и трех (T) фазных версиях

СПЕЦИАЛЬНАЯ МОДЕЛЬ

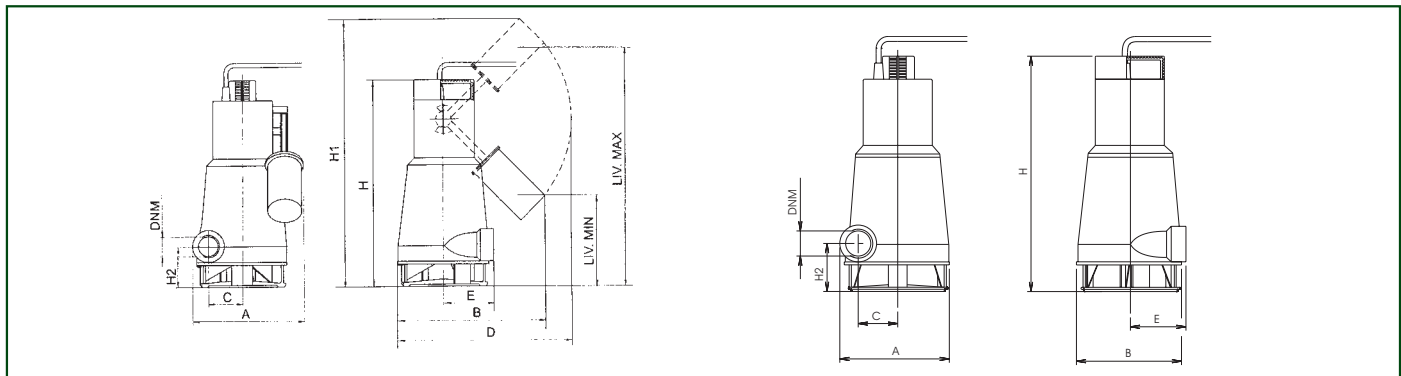
с валом насоса из специальной нержавеющей стали

МОДЕЛЬ	КОД	ЭЛЕКТРИЧЕСКИЕ ХАРАКТЕРИСТИКИ						
		ИСТОЧНИК ПИТАНИЯ	МАКС. МОЩНОСТЬ кВт	НОМИНАЛ. МОЩНОСТЬ кВт л.с.		In А	КОНДЕНСАТОР мкФ Vc	
FEKA 600 M-A - SV	103002774	1X220-240 V~	0,94	0,55	0,75	4,3	14	450
FEKA 600 M-NA - SV	103002784	1X220-240 V~	1	0,55	0,75	4,3	-	-
FEKA 600 T-NA - SV	103005824	3X400 V~	1	0,55	0,75	1,7	-	-

M-T= доступны в одно (M) и трех (T) фазных версиях



РАЗМЕРЫ И ВЕС



МОДЕЛЬ	A	B	C	D	E	H	H1	H2	уровень МИН.	уровень МАКС.	DNM	РАЗМЕРЫ УПАКОВКИ			КАБЕЛЬ	К-ВО НА ПАЛLETTE	ВЕС кг
												L/A	L/B	H			
FEKA 600 M-A	193	235	56	296	90	368	443	73	190	190	1 1/4"	287	202	431	5 mt. H05	32	7
FEKA 600 (M-T)-NA	162	160	56	-	90	368	-	73	-	-	1 1/4"	287	202	431	10 mt. H05	32	6,7
FEKA 600 M-A SV*	193	235	56	296	90	368	443	73	190	190	1 1/4"	287	202	431	5 mt. H05	32	7
FEKA 600 (M-T)-NA SV*	162	160	56	-	90	368	-	73	-	-	1 1/4"	287	202	431	10 mt. H05	32	6,7

* Со специальным валом из нержавеющей стали

DAB PUMPS оставляет за собой право производить изменения без предварительного уведомления

